



ISG>PACK
AUTOMATIC PACKAGING SYSTEM

FORMATORI DI SCATOLE

CASE Erectors



SPEED FORMER 50 SB - 50 SB XL



IT

Formacartoni automatico mod. Speed Form 50 SB forma automaticamente il fondo dei cartoni di tipo americano, per lotti di uguale formato, ripiegandone le quattro falde inferiori. La formatura del fondo viene effettuata nella più completa affidabilità grazie al perfetto sincronismo dei movimenti di chiusura. Velocità di formatura fino a 12 cartoni al minuto. Dispositivi elettropneumatici permettono con totale sicurezza e garanzia una perfetta formatura e squadratura della scatola. Una testa di presa con ventose, azionata da un gruppo Venturi, preleva la scatola dal magazzino laterale trattenendola durante l'apertura, che avviene mediante un sistema a contrasto. La chiusura inferiore della scatola è effettuata con il nastro adesivo. Tutte le regolazioni vengono eseguite manualmente tramite volantini. Gestione funzionamento tramite PLC Siemens con touch screen. Macchina disponibile nella versione con uscita destra o sinistra.

UK

Automatic case erector, mod. Speed Form 50 SB, forms the bottom of same sized american-type boxes automatically, folding the four bottom flaps. The bottom carton forming is made in complete reliability thanks to a perfectly synchronized closing movement. Forming speed up to 12 boxes per minute. Electropneumatic devices guarantee a perfect box forming and squared-folding. A gripping head with suction cup system, activated by a Venturi group, picks up the box from the lateral storage and holds it during the opening thanks to a contrast system. The bottom of the box is closed with adhesive tape. All manual adjustments are made by handle. The parameters can be adjusted by SIEMENS PLC with touch screen. Case erectors available left/right box outfeed.

Macchine con dimensioni a richiesta
Customized machines on request

Assenza dell'operatore
Without operator

Formatura e nastratura inferiore
Bottom forming/sealing

Disponibile in acciaio Inox
Stainless steel version
SPEED FORMER 50 SB SS

Disponibile con magazzino cartoni motorizzato fino a 1700 mm.
Can be also equipped with a motorized carton storage up to length of 1700 mm.



PEPPERL+FUCHS Schneider SIEMENS SMC



AZIONAMENTI PNEUMATICI
PNEUMATIC SYSTEM



TESTA NASTRANTE INFERIORE DI SERIE
BOTTOM TAPING HEAD INCLUDED



REGOLAZIONI MANUALI CAMBIO FORMATO
MANUAL BOX SIZE ADJUSTMENT




DISPLAY TOUCH SCREEN DA 7,2" A COLORI
DIGITAL COLOR TOUCH SCREEN 7,2"

Caratteristiche tecniche

- ⊕ Peso: 700 Kg (50 SB) - 800 Kg (50 SB XL)
- ⊕ Alimentazione elettrica: 380 Volts - 50 / 60 Hz
- ⊕ Dimensioni macchina: L 2425 × W 1900 × H 1450 mm
- ⊕ Pressione aria: 6 bar
- ⊕ Nastro adesivo: Kraft, Polipropilene, PVC
- ⊕ Testa nastrante standard: 50 - 75 mm
- ⊕ Altezza piano lavoro: 650 + 100 mm
- ⊕ Potenza installata: 1,2 Kw
- ⊕ Produzione da 0 a 12 scatole / min (solo Speed Former 50 SB)
- ⊕ Capacità magazzino: circa 80 - 90 scatole, secondo lo spessore del cartone.

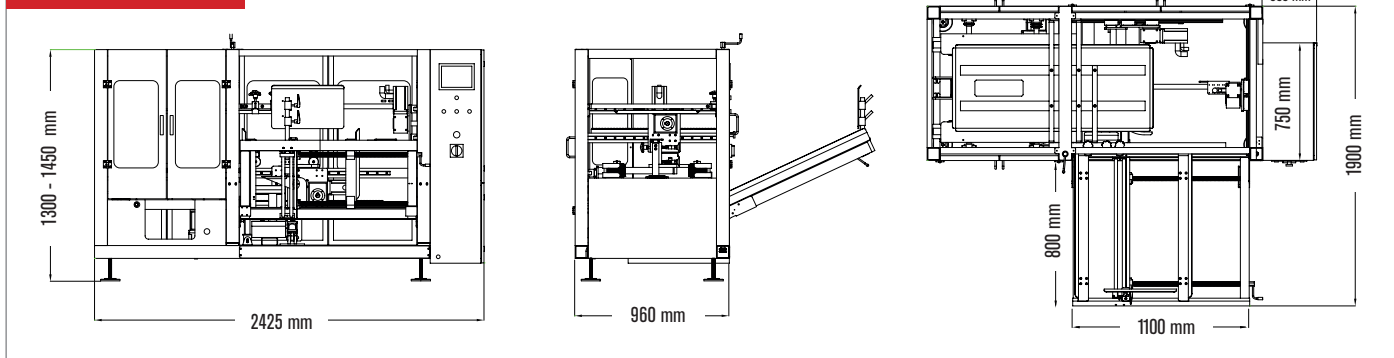
Technical details

- ⊕ Weight: 700 Kg (50 SB) - 800 Kg (50 SB XL)
- ⊕ Power supply: 380 volts - 50 / 60 Hz
- ⊕ Machine dimensions: L 2425 × W 1900 × H 1450 mm
- ⊕ Air pressure: 6 bar
- ⊕ Adhesive tape: Kraft, Polypropylene, PVC
- ⊕ Standard Taping head: 50 - 75 mm
- ⊕ Working table height: 650 + 100 mm
- ⊕ Installed power: 1,2 Kw
- ⊕ Production capacity: from 0 to 12 boxes / min (only Speed Former 50 SB)
- ⊕ Storage capacity: 80 - 90 boxes according to box thickness.

	DIMENSIONI SCATOLE BOX DIMENSION			
	MINIMO MIN		MASSIMO MAX	
	50 SB	50 SB XL	50 SB	50 SB XL
LUNGHEZZA LENGTH	250 mm	380 mm	530 mm	600 mm
LARGHEZZA WIDTH	150 mm	280 mm	400 mm	500 mm
ALTEZZA HEIGHT	150 mm	280 mm	400 mm	500 mm

	NASTRO ADESIVO ADHESIVE TAPE	
	TIPO TYPE	MASSIMO MAX
50 mm	PP PVC KRAFT	990 mt
75 mm	PP PVC KRAFT	990 mt
-	-	-
-	-	-

LAYOUT STANDARD



DATI TECNICI | DATA SHEET

	SPEED FORMER 50 SB	SPEED FORMER 50 SB XL
Alimentazione elettrica Power supply	380 Volts - 3 ph - 50 / 60 Hz	380 Volts - 3 ph - 50 / 60 Hz
Potenza Installata Installed power	1.2 KW	1.2 KW
Pressione aria Air pressure	6 bar	6 bar
Consumo aria Air consumption	220 Litri/min 220 Liter/min	220 Litri/min 220 Liter/min
Magazzino scatole Box storage	80 - 90 scatole 80 - 90 boxes	80 - 90 scatole 80 - 90 boxes
Capacità produttiva Production capacity	Fino a 12 scatole min Up to 12 boxes min	Fino a 8 scatole min Up to 8 boxes min
Peso della macchina Machine weight	700 Kg	800 Kg

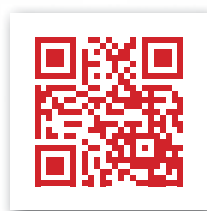
CARATTERISTICHE PRODOTTO LAVORABILE | PRODUCT FEATURES

Dimensioni min. scatole Min box dimension	L 250 x W 150 x H 150 mm	L 380 x W 280 x H 280 mm
Dimensioni max scatole Max box dimension	L 530 x W 400 x H 400 mm	L 600 x W 500 x H 500 mm
Tipologia di scatole Box type	Scatole di tipo americano American type boxes	Scatole di tipo americano American type boxes

ISG>PACK
AUTOMATIC PACKAGING SYSTEM

🌐 www.isg-pack.com @ info@imballaggiservice.com

Via Castelli Romani Km. 11,700 | Angolo Via Sassuolo, 6
00071 Pomezia | Roma | Italy
T. +39.06.9160.7561 | F. +39.06.9162.5014



VISITA IL SITO WEB

